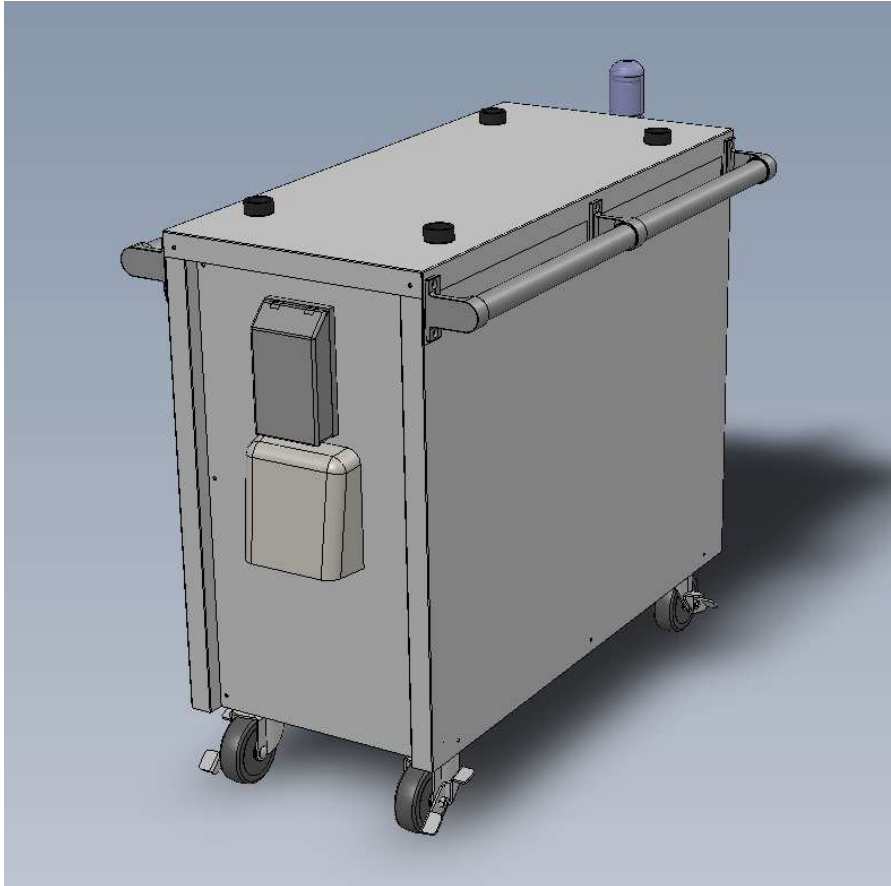


新型熱応答試験機

「地中熱利用促進協会編 一定加熱・温水循環方式熱応答試験技術書」の認定基準に準拠
浅層土壌の熱容量算出用 ①等温加熱連続試験、等温加熱間欠試験モードを搭載



【特 徴】

1. 運転操作が簡単なタッチパネル方式を採用
2. 媒体流量センサ、媒体行き戻り温度センサなどの必要な測定器は、本体ユニットに内蔵
3. 制御ボックスと本体ユニットは専用配線でワンタッチで接続可能
4. 計測データは制御ボックスに収録、データロガーから SD カードにコピーして解析可能
5. 加熱ヒータは 1.34kW、2.67kW、5.0 kW の 3 段階に設定可能
6. 循環媒体の過熱や、ヒータの空焚きを防ぐ保護装置付き
7. 媒体流量が 5 ℓ /min 以下になると、装置を停止させる安全機能付き
8. 本体は、防滴構造なので屋外でも安心※ ※雷雨や積雪などが予想される場合は別途、屋根を設けてください。
9. 5 リットルのリザーバタンクを内蔵しているので採熱管内のエア抜きが簡単・確実。
10. 運搬が容易な大型ハンドル付

操作パネル

試験モード

1. 温度平衡運転(エア抜き及び加熱前のセンシング温度確認用)
2. 等熱流束加熱試験(一定加熱・温水循環式熱応答試験用)
3. 等温加熱試験[連続] (浅層土壌の熱容量算出用)
4. 等温加熱試験[間欠] (浅層土壌の熱容量算出用)

の各試験が簡単な操作で試験開始可能です。

※緊急停止ボタンを押すことで全ての動作が瞬時に停止します。



製品仕様

本体ユニット

項目	仕様
製品外形寸法	W300×D660×H520
重量	45kg
電源	単相 200V 50/60Hz(コード長さ 5m)
加熱ヒータ	出力 最大 5kw 3段階切換 (1.67kW、3.33kW、5kW-切換え可)
循環ポンプ	ポンプ出力 120/160W
リザーバタンク	ステンレス製 容量 約 5ℓ
流量センサ	測定範囲: 2~50ℓ/min 精度: ±0.5%FS (応答時間 5sec)
白金測温抵抗体(Pt100)	温度範囲 -200~350°C 精度 JIS クラス A 3導線式

制御ボックス

項目	仕様
外形寸法	W640×D280×H250
重量	13kg
電源	単相 200V 50/60Hz
瞬停、停電対応	無停電電源 容量 400VA/
データロガー	測定点数 20点

本製品に関する連絡先

群馬電機 株式会社

開発技術営業本部 荒井 公明

〒371-0002 群馬県みどり市大間々町大間々760

Tel: 0277-73-7302