

卓上パーテーション



受注生産品

意匠登録出願中

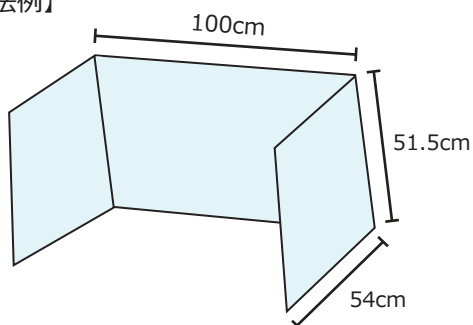
プラスチック製
ダンボール

POINT 1 どなたでも簡単に設置・移動できる軽量設計

POINT 2 手元の明るさを確保する透光性プラダン素材

POINT 3 視野を狭めず、圧迫感のない透明スクリーン

【寸法例】



- サイズ・仕様のカスタマイズは、都度ご相談ください。
- 掲載画像と実際の商品とは印刷上、色調が若干異なる場合があります。
- 商品の仕様は、予告なく変更する場合があります。
- 受注生産品のため、ご注文から納品までに 10 日間ほどかかります。
- 本商品は対面時の飛沫拡散を軽減するものであり、ウイルスによる感染防止を保障するものではありません。
- このカタログの掲載内容は、2020 年 9 月現在のものです。

飛沫の拡散を抑えて、感染のリスクを軽減します。

設置・移動が簡単な軽量設計

接合部は各パネルをマジックテープで貼り合わせて完成。手間のかかる組み立て作業はありません。軽量のため、どなたでも簡単に設置・移動することができます。

使いやすさを追求したプラ素材

室内の明かりを透過し、手元の明るさを確保するプラスチック製ダンボールを使用しました。一般的な紙製品より強度が高く、アルコール消毒液による拭き掃除にも対応しています。

圧迫感のない透明スクリーン

透明スクリーン部にはポリエチレンシートを使用しました。圧迫感がなく、周囲とのコミュニケーションを妨げません。



一般的な紙製品

折れ曲がりやすく
水に弱い

乾いた布で清拭

手元が暗い

当商品

硬くて丈夫
撥水性○

水拭きで汚れ落ち
アルコール消毒可

光の透過性○
圧迫感がない

商品名	卓上パーテーション
	飲食業用パーテーション
価格	オープン価格
材質	ポリプロピレン（本体） ポリエチレン（透明スクリーン）
製造国	日本

販売店／お問い合わせ

 **GUN-DEN**

群馬電機株式会社

〒376-0101 群馬県みどり市大間々町大間々760

TEL: 0277-73-2417 FAX: 0277-73-2419

MAIL: product_info@gunmadenki.co.jp

© 2020 GUNMA ELECTRONICS CO.,LTD.

