

# 携帯型パーテーション

Aタイプ

会議室

研修ホール

セミナー会場



意匠登録出願中

POINT

1

収納時は A4 サイズで省スペース化

POINT

2

必要なときに必要な数だけ手軽に設置

POINT

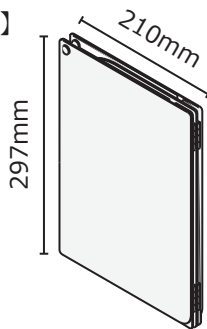
3

透明色なので後方席からの視認性も◎

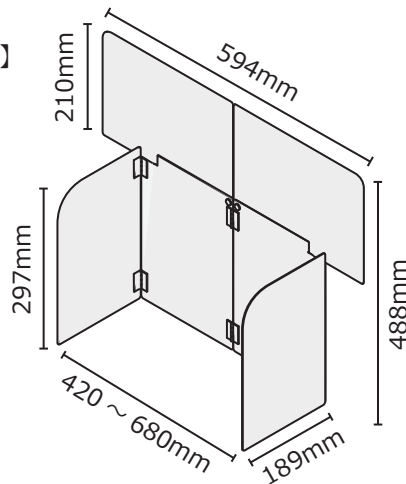


持ち運びにも  
便利な保護用  
ポリバッグ付

【収納時】



【展開時】



商品名	携帯型パーテーション Aタイプ
材質	PVC (硬質塩化ビニール)
サイズ	展開時：幅 680× 高 488× 奥 189mm
重さ	360g



中紙 袋：PP

この商品の売上の1%は活動支援金として、新型コロナウイルス対策で活躍する医師、看護師、ボランティアの方々に寄付されます。

ME-P05A



4 989741 031091



群馬電機株式会社 〒376-0101 群馬県みどり市大間々町大間々 760

https://www.gunmadenki.co.jp/ TEL : 0277(73)2417 MAIL : info@gunmadenki.co.jp