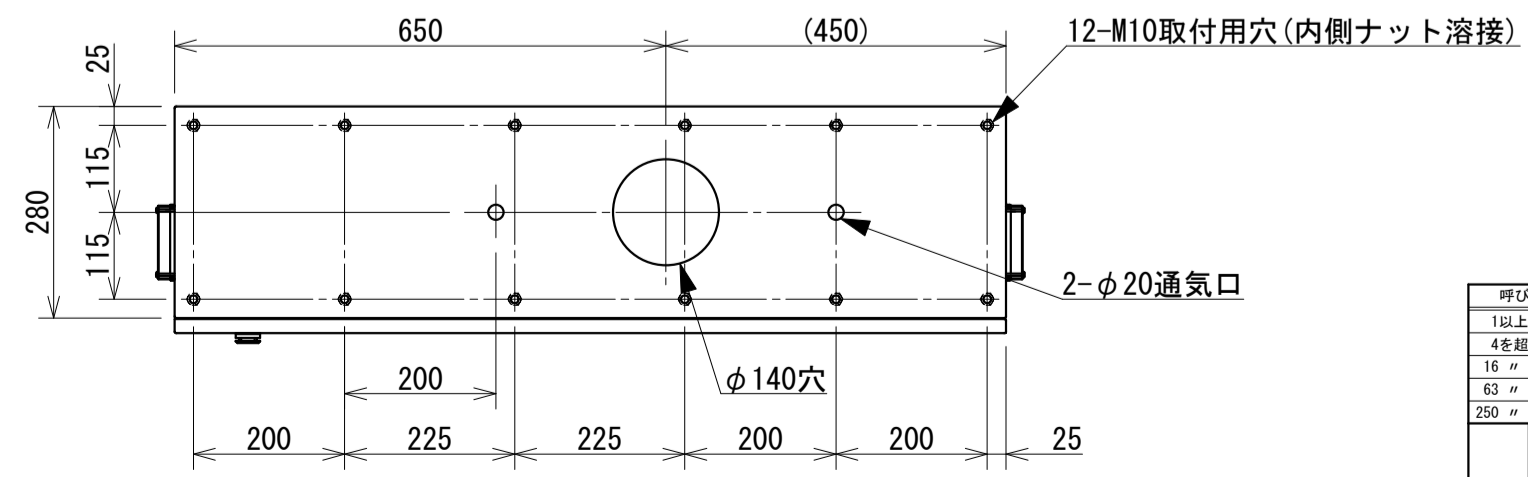
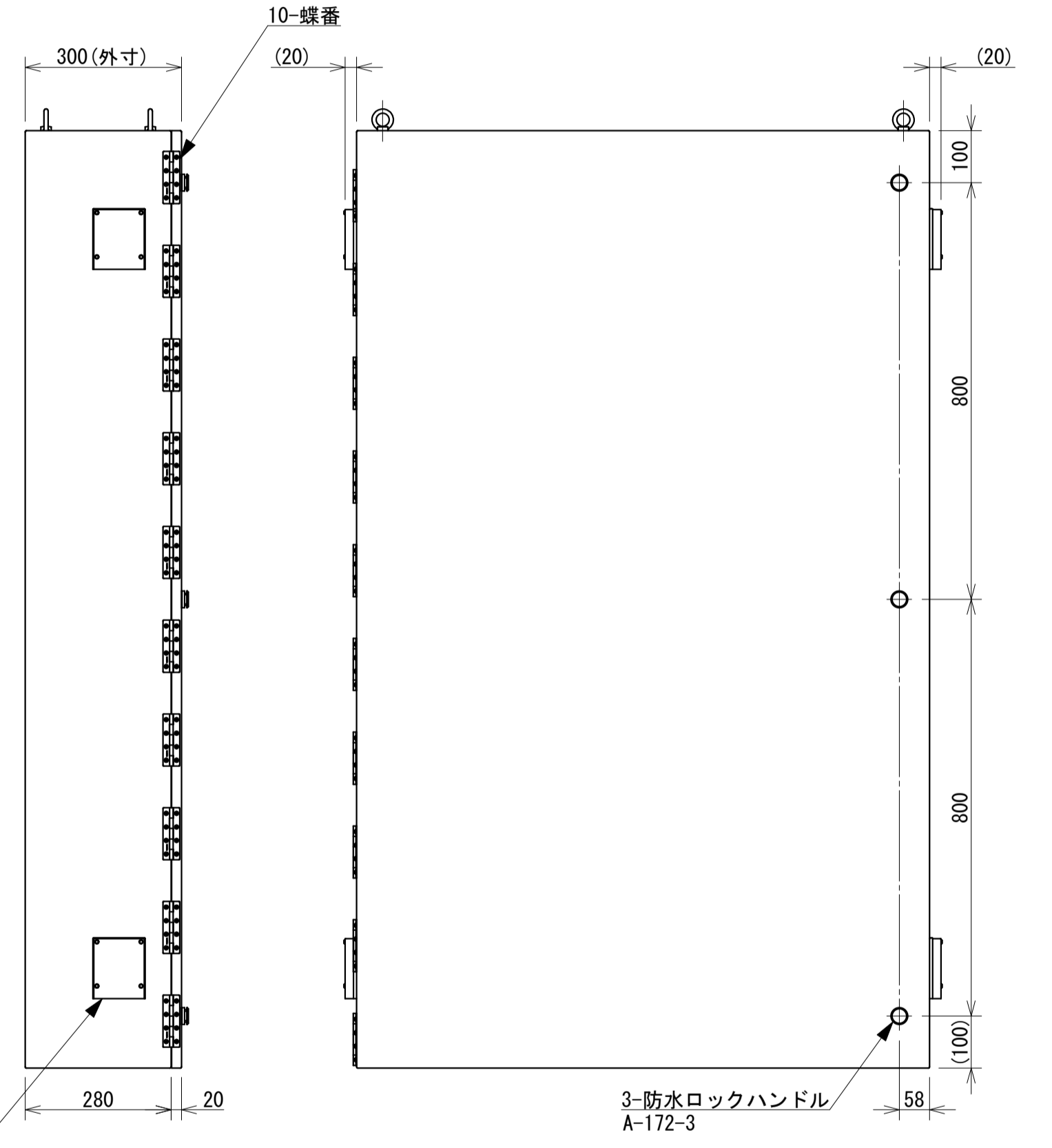
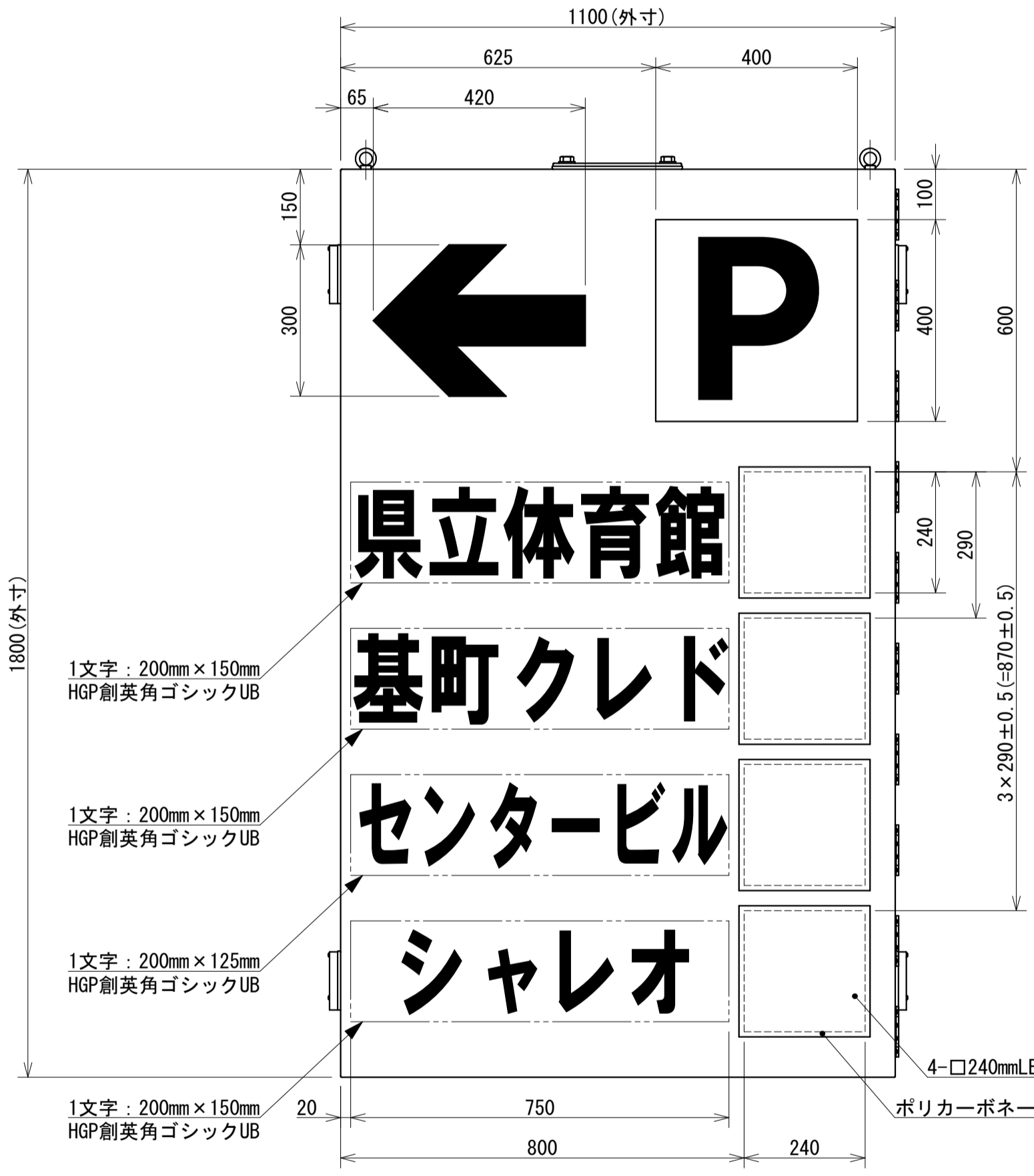
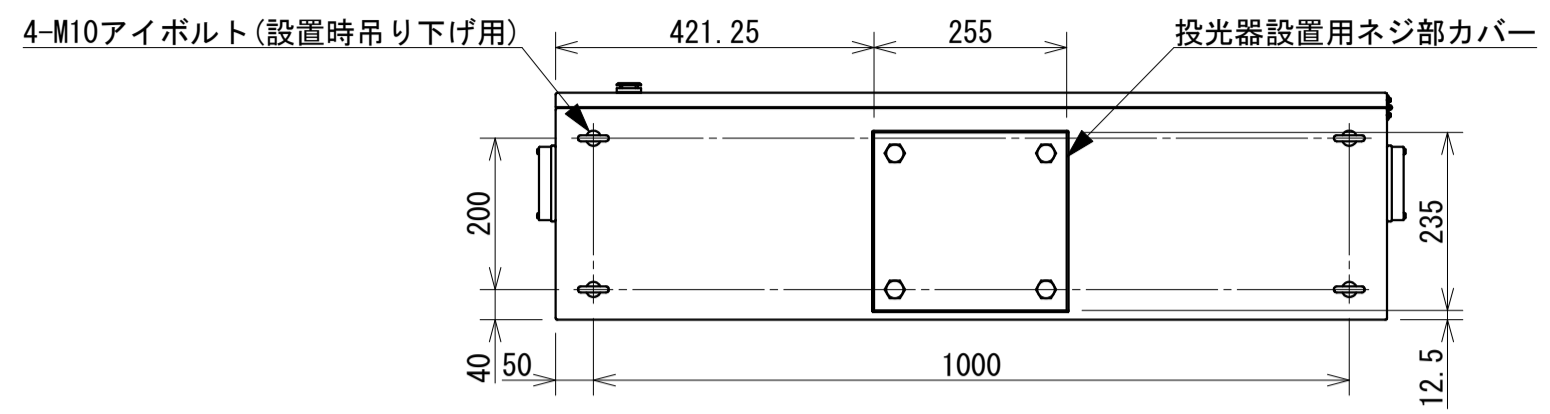


図面



完成イメージ図 (1/10)  
※イメージ図は参考です。色味は色見本をご確認ください。



表面処理	焼付塗装
塗装	粉体塗料
塗装色	5YR2/1 (半艶)
膜厚	80μm以上
LED表示色	満・・・赤 空・・・緑
重量	150kg以下
カッティングシート詳細	
漢字、かな	反射シート白
英数字	反射シート(青)

呼び寸法 (mm)	精度	中級
1以上	4以下	±0.05 ±0.1
4を超え	16 "	±0.07 ±0.2
16 "	63 "	±0.1 ±0.3
63 "	250 "	±0.2 ±0.5
250 "	1000 "	±0.3 ±0.8

指定なき公差は左表の通り

製図	設計	検図	承認	一般公差	角度公差	使用機種	校番	符号	改訂内容/改訂日	改訂者	承認者
				中級	---	-----					
				材質/規格	SUS304 / t2.5					1/10	A2
				加工/処理	焼付塗装						
				部品名	外形図 MD-LAN240LB41R-MP						

図面は実測しないこと